

クランプ類

クランプ / 養生クランプ / 三連クランプ / 単管ジョイント

クランプ

仮設工業会認定合格品

直交型

品番	単重(kg)	梱包
φ48.6・φ42.7兼用	0.70	30



自在型

品番	単重(kg)	梱包
φ48.6・φ42.7兼用	0.70	30



養生クランプ

仮設工業会認定合格品

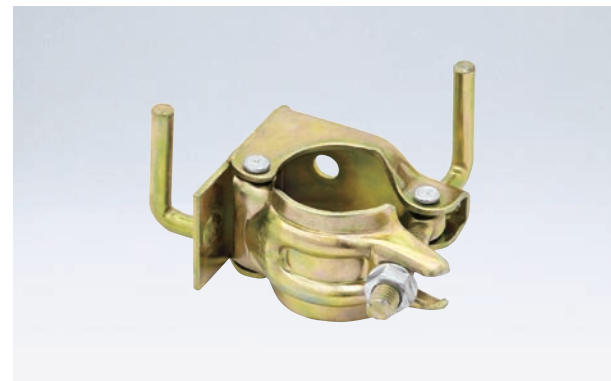
養生クランプ

品番	単重(kg)	梱包
φ48.6・φ42.7兼用	0.40	50



養生クランプ・コーナー

品番	単重(kg)	梱包
φ48.6・φ42.7兼用	0.40	50



三連クランプ

仮設工業会認定合格品

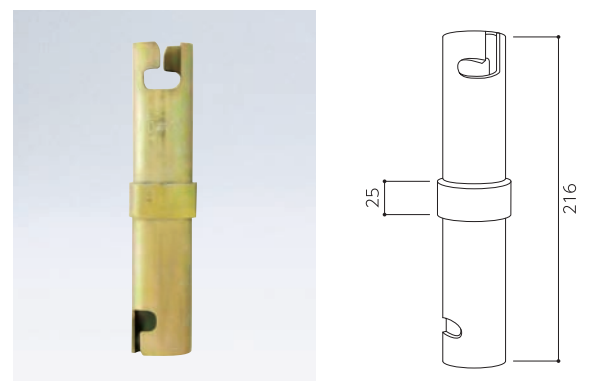
品番	単重(kg)	梱包
直交φ48.6・φ48.6・φ48.6	1.20	20



単管ジョイント

仮設工業会認定合格品

品番	単重(kg)	梱包
φ48.6用	0.60	30



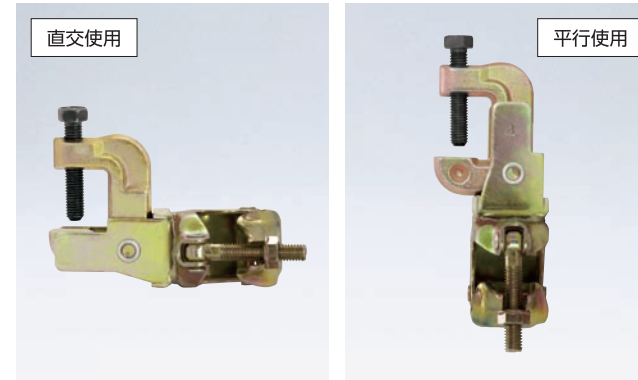
鉄骨(キャッチ)クランプ

鉄骨(キャッチ)クランプ

仮設工業会認定合格品

直交型

品番	単重(kg)	梱包
直交型兼用	1.20	20

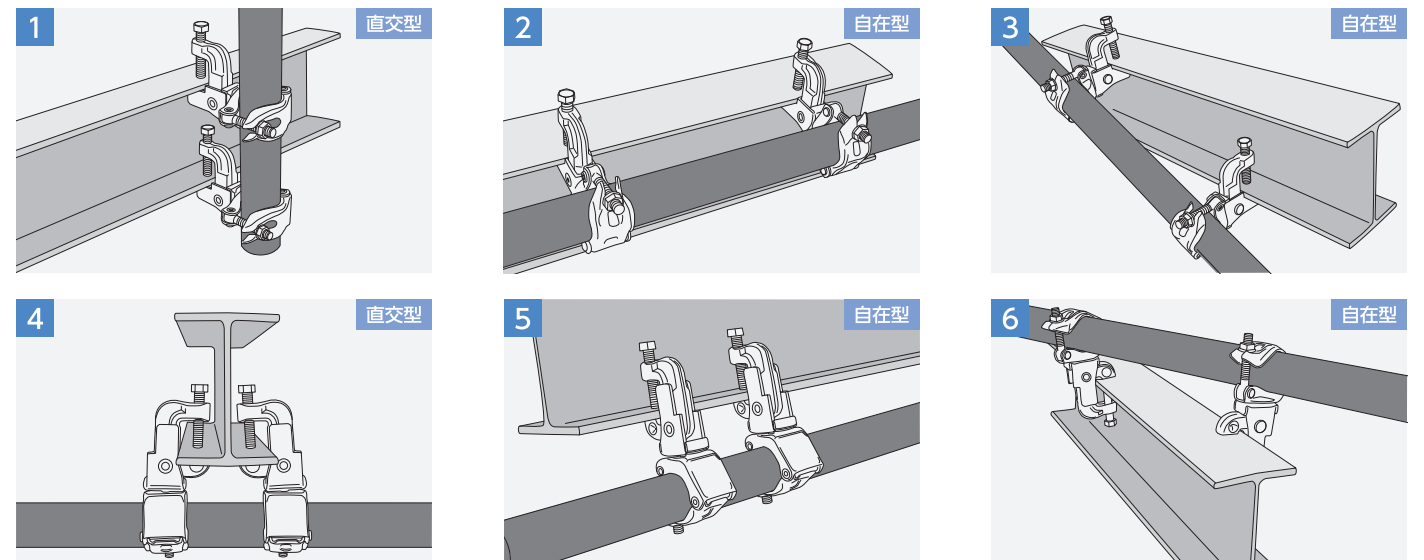


自在型

品番	単重(kg)	梱包
自在型兼用	1.20	20



使用例



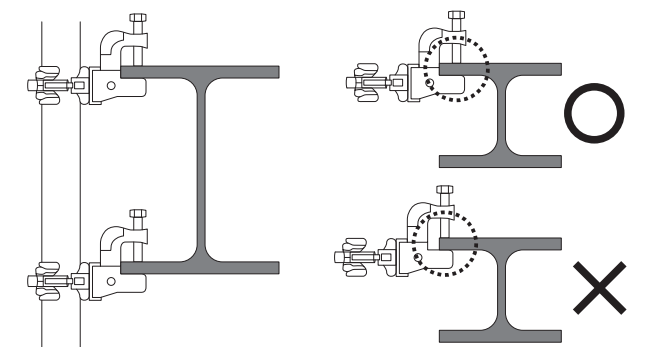
認定基準による値

	すべり		強度	
	直交	平行	直交	平行
工業会認定基準	6.18KN 以上	6.18KN 以上	8.82KN 以上	13.3KN 以上
直交型	10.95KN	14.45KN	18KN 以上	16.7KN
自在型	12.38KN	18.22KN	15.49KN	16.2KN

※数値はいずれも平均値

使用上の注意

- 1 施工に際しては安全基準を守って作業してください。
- 2 2個使用で1セットとしてください。
(1個では絶対使用しないでください。)
- 3 取付時には本体くわえ部の一番奥に接触させて締め付けてください。



ネットハンガーランプ

ネットハンガーランプ

単重(kg)	梱包
0.80	30



強度試験データ

荷重の方向	強度(kN)	変形箇所
A	11.51	ボルトの変形
A	10.70	ボルトの変形
B	7.60	ボルトの変形
B	8.20	ボルトの変形

